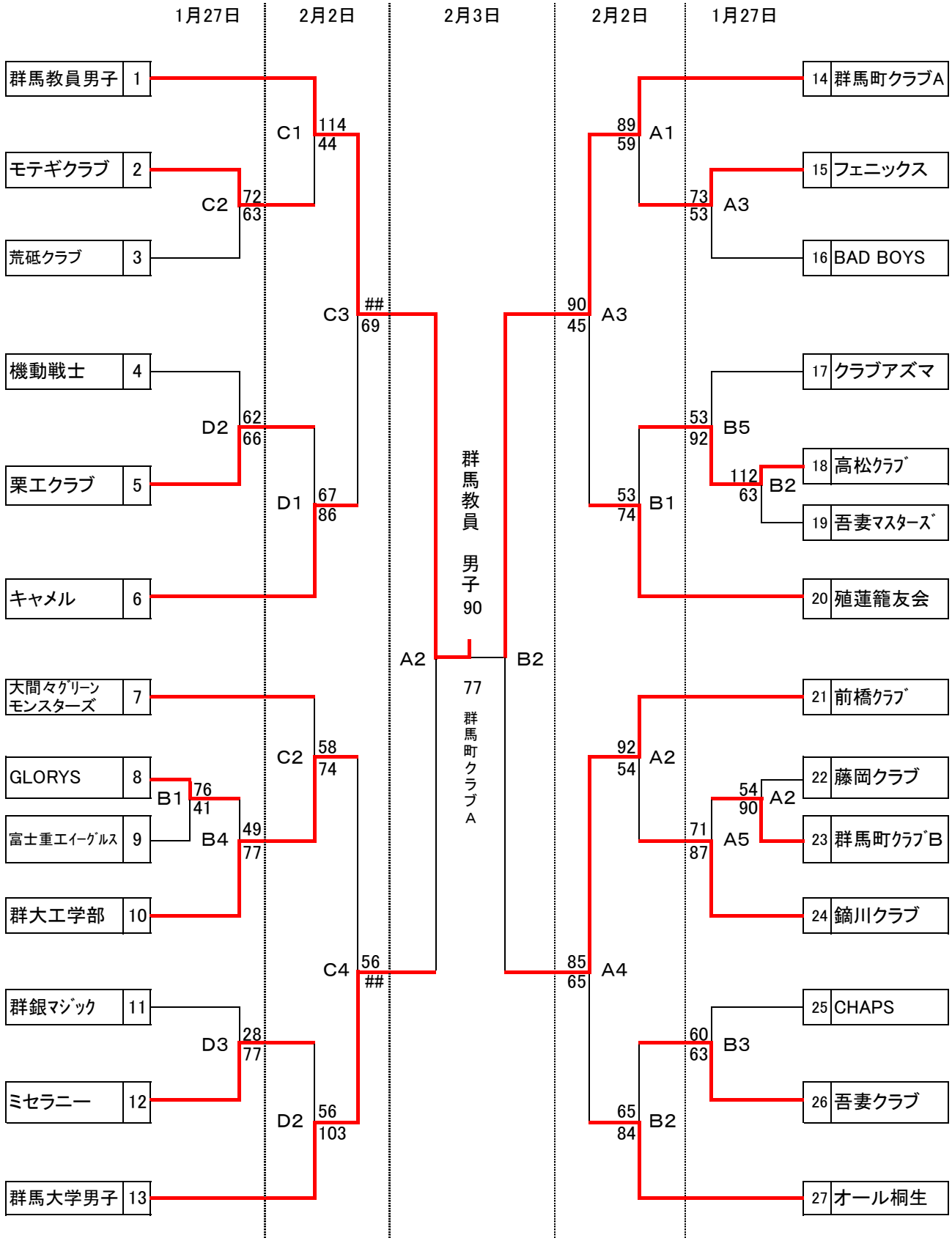


# 平成19年度 群馬県総合選手権大会兼佐田杯争奪大会

(男子)

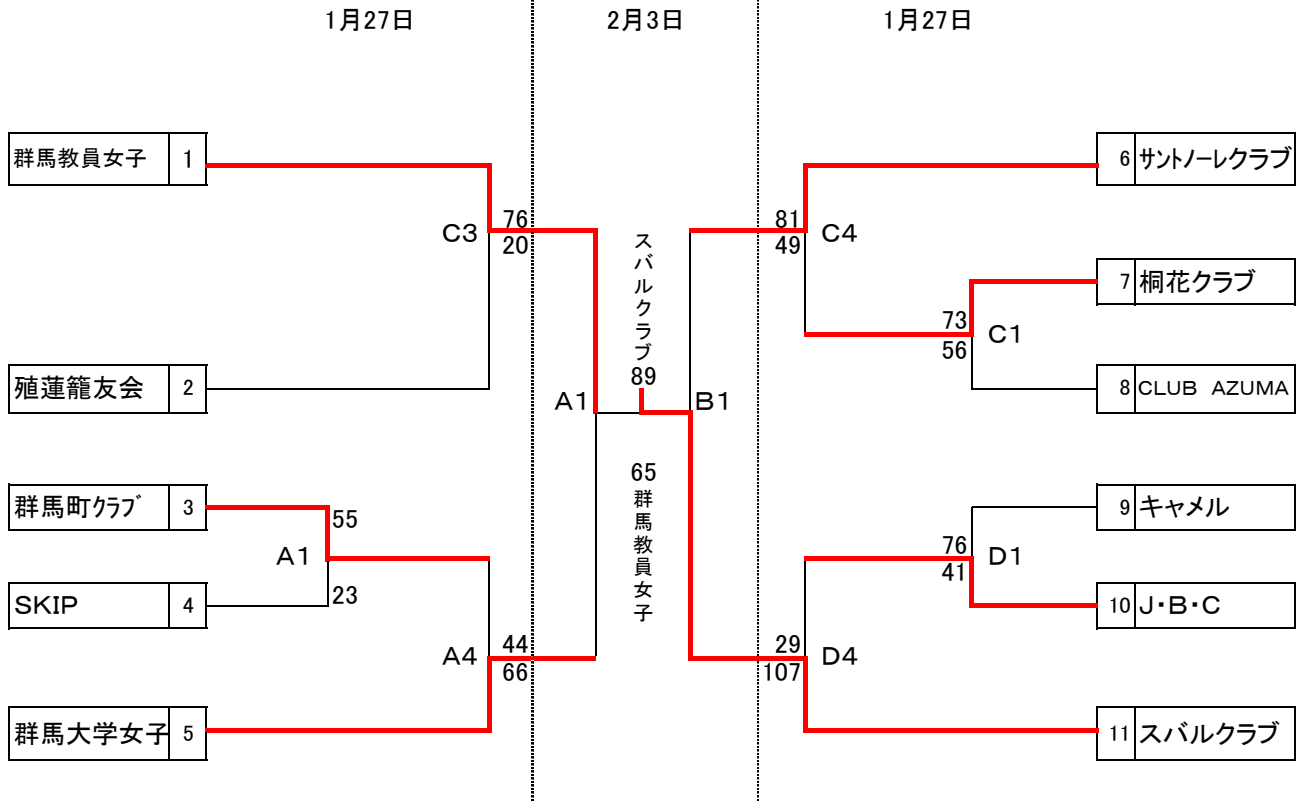


会 場 \* 高崎市群馬体育館(A・Bコート) 前橋市宮城体育館(C・Dコート)

\* 開始時間に注意し早めに集合して下さい。特に、**第二試合のチームは TO 、得点係** となりますので早めに準備をお願いします。

© 本大会の組合わせは、群馬県協会のホームページでもご覧いただけます。(http://gunma.jabba-net.com)

(女子)



日時	1月27日	2月2日・3日
試合時間	9-①-9-⑧-9-1-9	10-1-10-⑩-10-1-10
第1試合	9:30	9:30
第2試合	10:50	11:00
第3試合	12:10	12:30
第4試合	13:30	14:00
第5試合	14:50	
第6試合		

役員	高崎市群馬体育館	前橋市宮城体育館
	☎027-372-4791	☎027-283-8735
月日	A・Bコート	C・Dコート
1/27	春川・住谷・桜井	江口・石井・萩原 馬場 石川
2/2	池田・春川・住谷 桜井・馬場	江口・石井・萩原 馬場 石川
2/3	江口・池田・春川 住谷・石井・萩原	

**\* 競技運営および注意事項 \***

1. 第一試合以後の開始時間は前ゲームの10分後とする。
2. 若い番号のチームがT・Oに向かって右側をベンチとし、淡色のユニフォームとする。
3. 集合時間 各日とも**第一試合のチームは60分前に集合し、会場準備を行う。第二試合のチームはT・O(オフィシャル)**(若番)及び(後番)点付を行いますので30分前に集合すること。第二試合以降は勝チームが点付、負けチームがTOを。試合内容により**開始時間は大幅に前後しますので状況を確認し開始予定1時間前には集合してください。**最終試合のチームは協力して後片付けをして下さい。
4. **各チームの責任者は会場についたら競技主任に申し出て受付をして下さい。**
5. ベンチ内には登録した選手・コーチ・マネージャ以外は入れません。また、子供はフロア内には入れません。
6. 選手交代の際はジャージを脱いでオフィシャルに交代を要求してください。
7. ごみ等は必ず各チームで持ち帰ってください。
8. タバコは指定された場所で喫煙してください。
9. **暴力・暴言行為は行わない**よう責任者は選手及びチーム関係者を指導、管理すること。  
事件等が発生した場合、競技委員会において**県内公式試合出場停止等の厳重な処分**を行う。

**体育館使用の際のマナーは必ず守って下さい。 マナーの悪いチームは以後の大会出場を認めない場合もあります。**